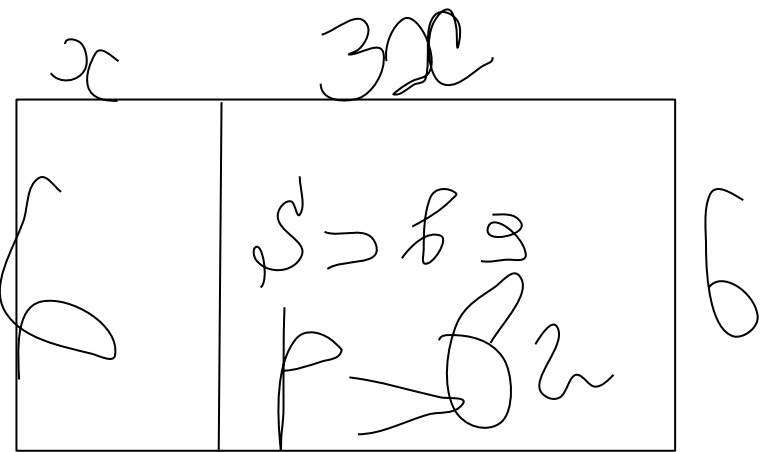
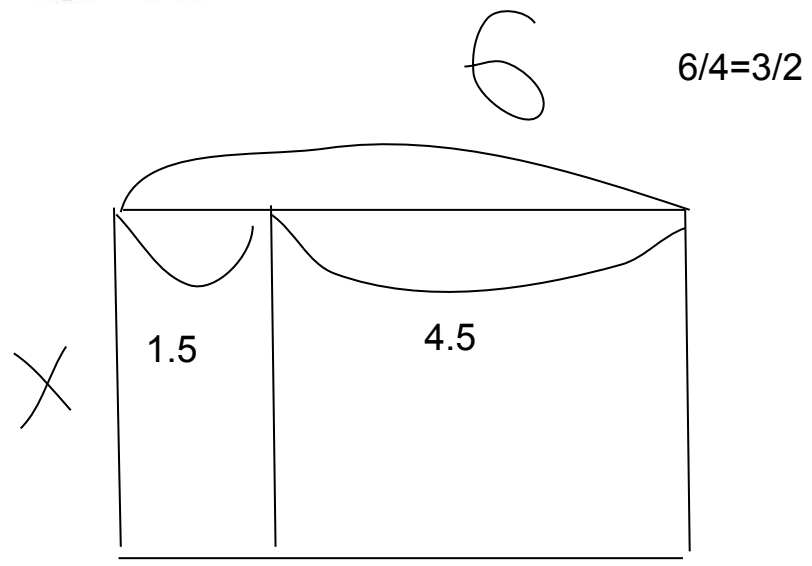


10. (3 балла) Прямоугольник разрезали на два меньших прямоугольника. Оказалось, что у одной части площадь в три раза больше, чем у другой, а периметр — в два раза больше. Чему равна большая сторона первоначального прямоугольника, если меньшая сторона равна 6?



$$\begin{aligned}
 P_m &= (6+x) \cdot 2 \\
 P_b &= (3x+6) \cdot 2 \\
 ((6+x) \cdot 2) \cdot 2 &= (3x+6) \cdot 2 \\
 (12+2x) \cdot 2 &= 6x+12 \\
 24+4x &= 6x+12 \\
 24-12 &= 6x-4x \\
 12 &= 2x \\
 x &= 12/2 \\
 x &= 6 \\
 6 \cdot 4 &= 24
 \end{aligned}$$



$$\begin{aligned}
 P_m &= (1.5+x) \cdot 2 \\
 P_b &= (4.5+x) \cdot 2 \\
 (1.5+x) \cdot 4 &= (4.5+x) \cdot 2 \\
 6+4x &= 9+2x \\
 4x-2x &= 9-6 \\
 2x &= 3 \\
 x &= 1.5 \\
 \text{это вариант не подходит тк } 1.5 < 6
 \end{aligned}$$