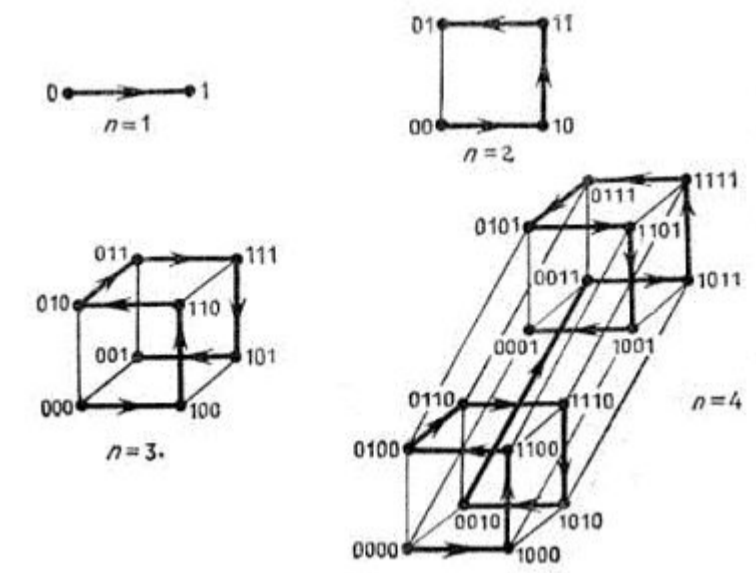


Задача 1.7. (Последовательность Грея) Докажите, что можно выписать все подмножества множества из  $n$  элементов в таком порядке, чтобы каждое следующее получалось из предыдущего добавлением или удалением одного элемента.



Гамильтоны пути в  $n$ -мерных кубах.