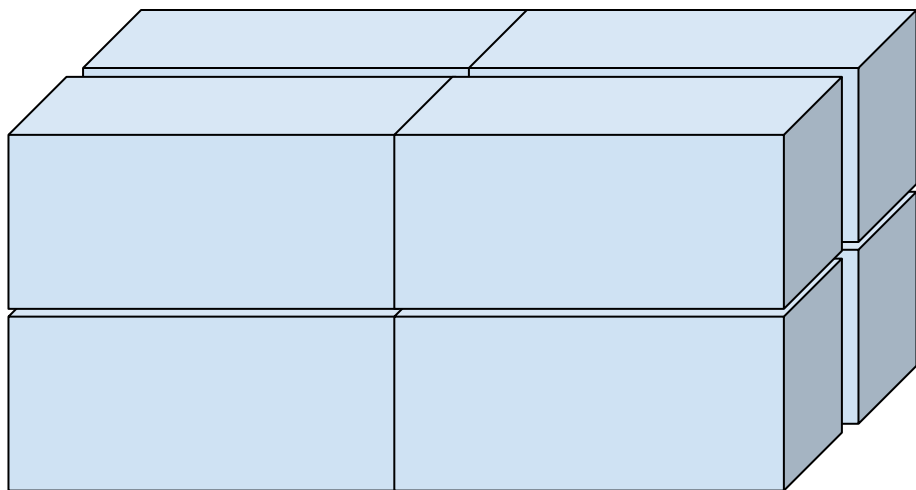


После 7 стирок длина, ширина и высота куска мыла уменьшились вдвое. На сколько стирок хватит оставшегося куска?



Ответ 1 стирка

