

Отгадайте закономерность

100 2

101 1

108 3

161 1

181 2

188 4

286 3

666 3

888 6

898 ?

999 3

5

1 подсказка

Задача для 1-ого класса

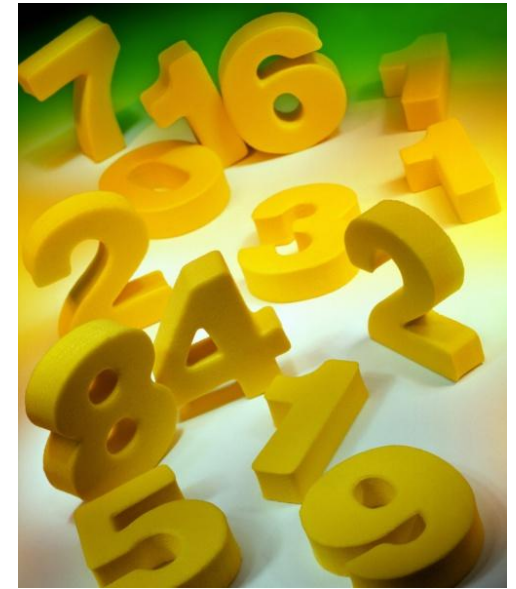
2 подсказка

+, - для маленьких чисел

Считать до 20 по порядку устно

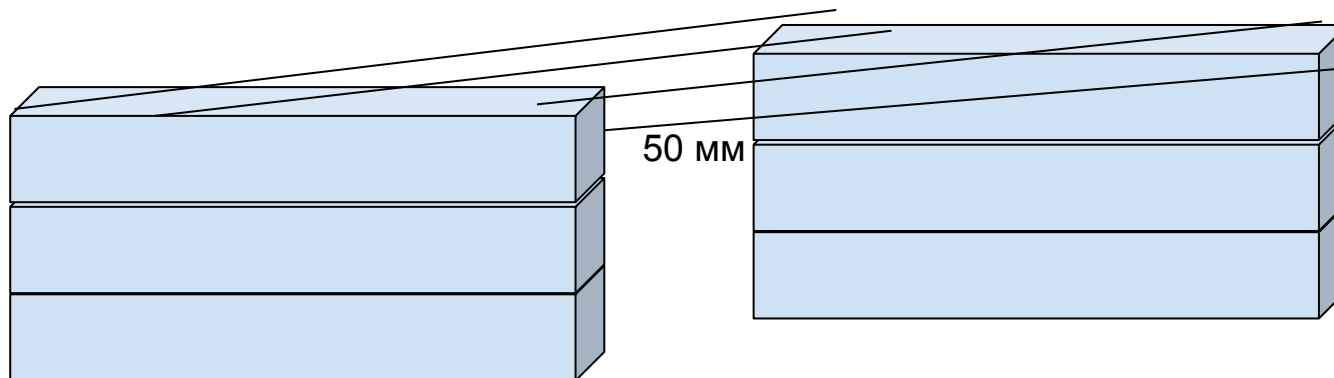
3 подсказка

Ты никогда раньше не видел
цифры и вообще не знаешь что
это такое (тебе только что
объяснили что это)



Купить кровать - за 20000р 80кг
За 200000р

За 10000



100
на
100