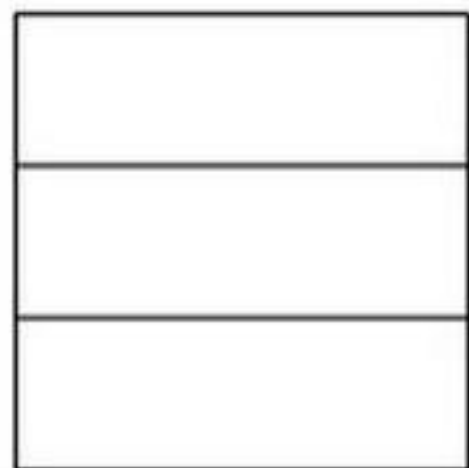
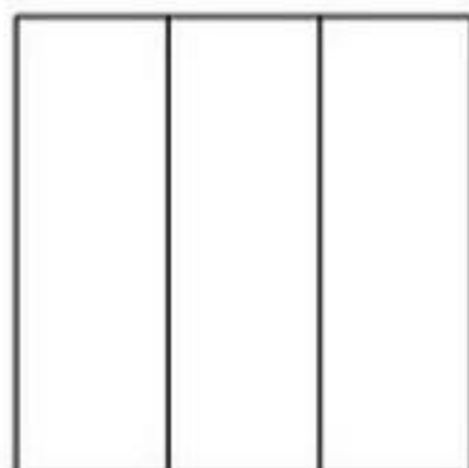


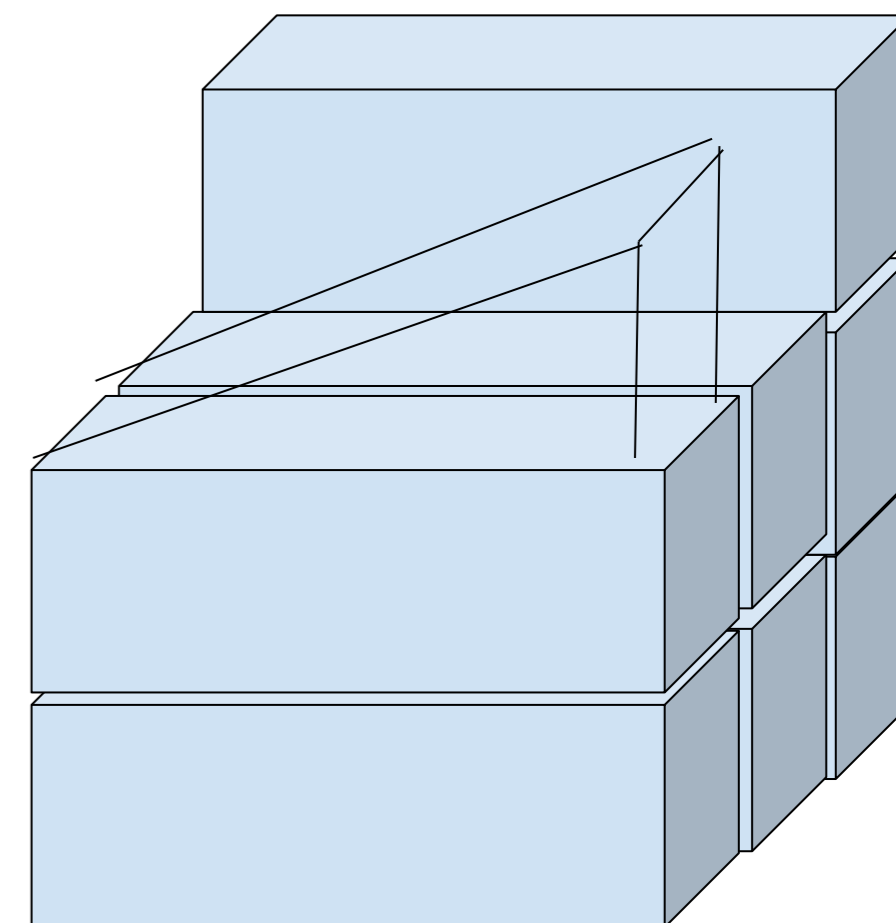
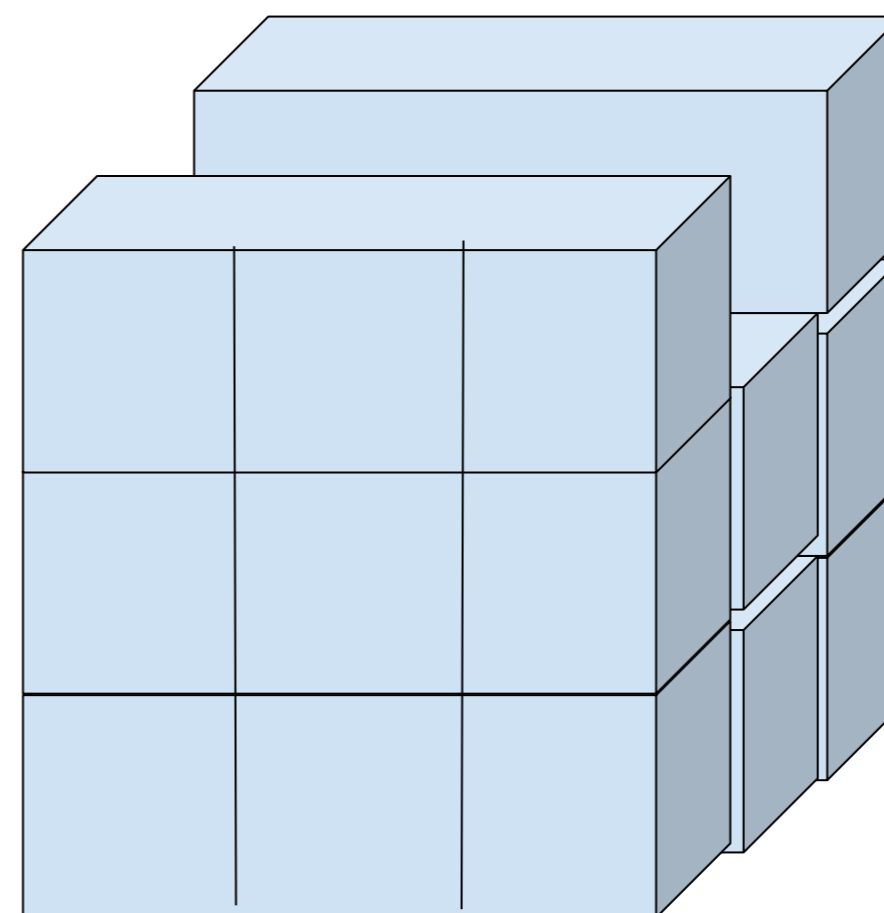
Найти тело, имеющее такой вид сверху и такой вид спереди (многогранники). Нарисовать вид сбоку (невидимые рёбра многогранника изобразить пунктиром).



Вид сверху



Вид спереди



Независимый московский Университет СССР рухнул из 100 лучших математиков 60 уехали на запад. Осталось 40, из этих 40 - 20 были в Москве

