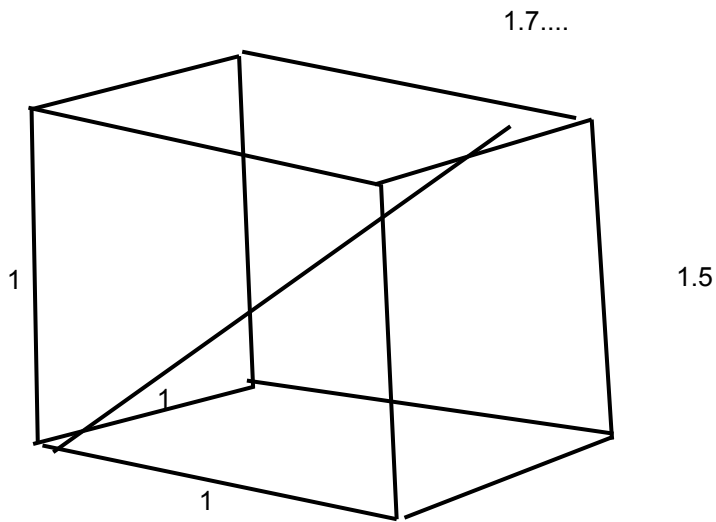


В городе Запрещаевске в метро строго запрещено провозить предметы, длина, ширина или высота которых превосходит 1 м. Тем не менее первокласснику Васе удалось провезти лыжи длиной 1,5 м. Как?



**5.** Вася взял пустую коробку размером  $1 \times 1 \times 1$  м и положил туда лыжи. Поскольку диагональ коробки равна  $\sqrt{3} > 1,5$  м, лыжи можно поместить в коробке. С другой стороны, правила не будут нарушены.