

Для игры, описанной в предыдущем задании, найдите три таких значения S , при которых у Пети есть выигрышная стратегия, причём одновременно выполняются два условия:

- Петя не может выиграть за один ход;
- Петя может выиграть своим вторым ходом независимо от того, как будет ходить Ваня.

Найденные значения запишите в ответе в порядке возрастания.

Ответ: 4 11.

вариант 1
системный
программист

C/C++, python

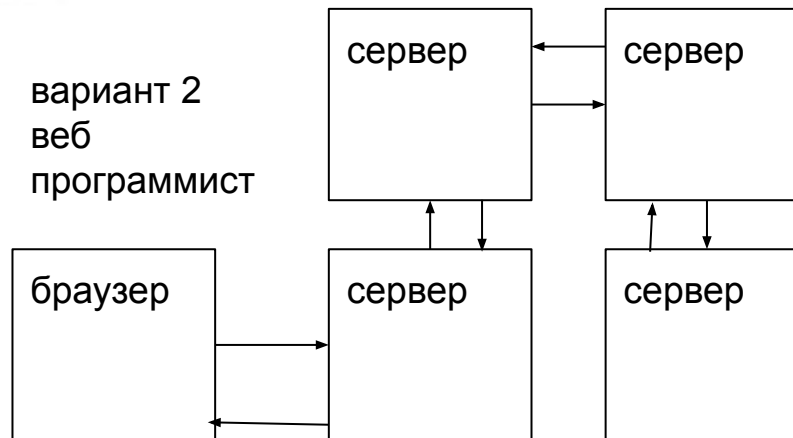
exec("cd ");
Win32API -
огромная
библиотека

MacOs -
огромная
библиотека

Linux -
огромная
библиотека

готовые
фреймворки

вариант 2
веб
программист



C++,php,python,
erlang,C#, Java

js

вариант 3
мобильный
программист