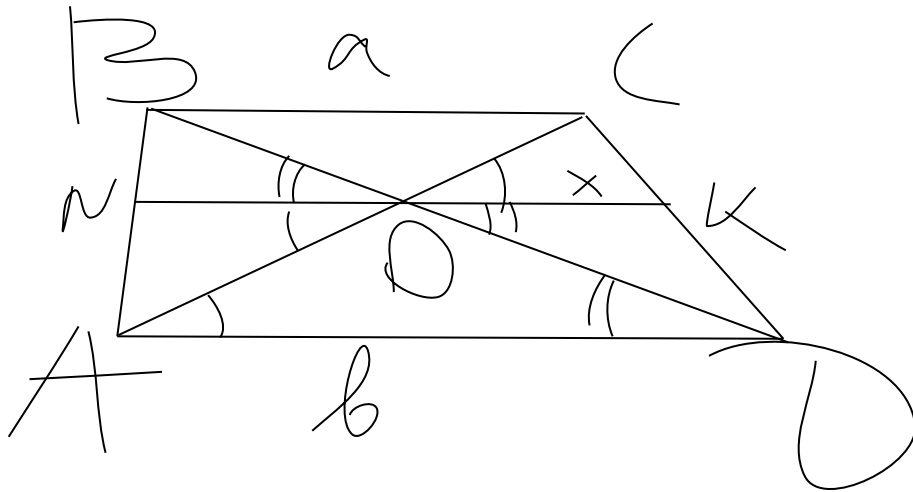


В трапеции с основаниями a , b через точку пересечения диагоналей проведена прямая, параллельная основаниям.
 Найти длины отрезков этой прямой, заключённых между точкой пересечения диагоналей и боковыми сторонами.



гептил - протон 25 тонн
 союз - кислород-керосин 8 тонн
 энергия - 100 тонн водородное топливо, самый сложный
 фалкон - 25-60 тонн метан

$$\begin{aligned} BDC &\sim DKO \\ KD/CD &= x/a = OD/BD \\ CKO &\sim CAD \\ x/b &= OC/AC = KC/DC \end{aligned}$$

$$\begin{aligned} KC/DC &= x/b \\ KD/CD &= x/a \end{aligned}$$

$$\begin{aligned} [KC+KD]/CD &= [ax+bx]/ab \\ [KC+KD]/CD &= x[a+b]/ab \\ x &= [KC+KD]ab/CD(a+b) \\ x &= CDab/CD(a+b) \\ x &= ab/(a+b) \end{aligned}$$