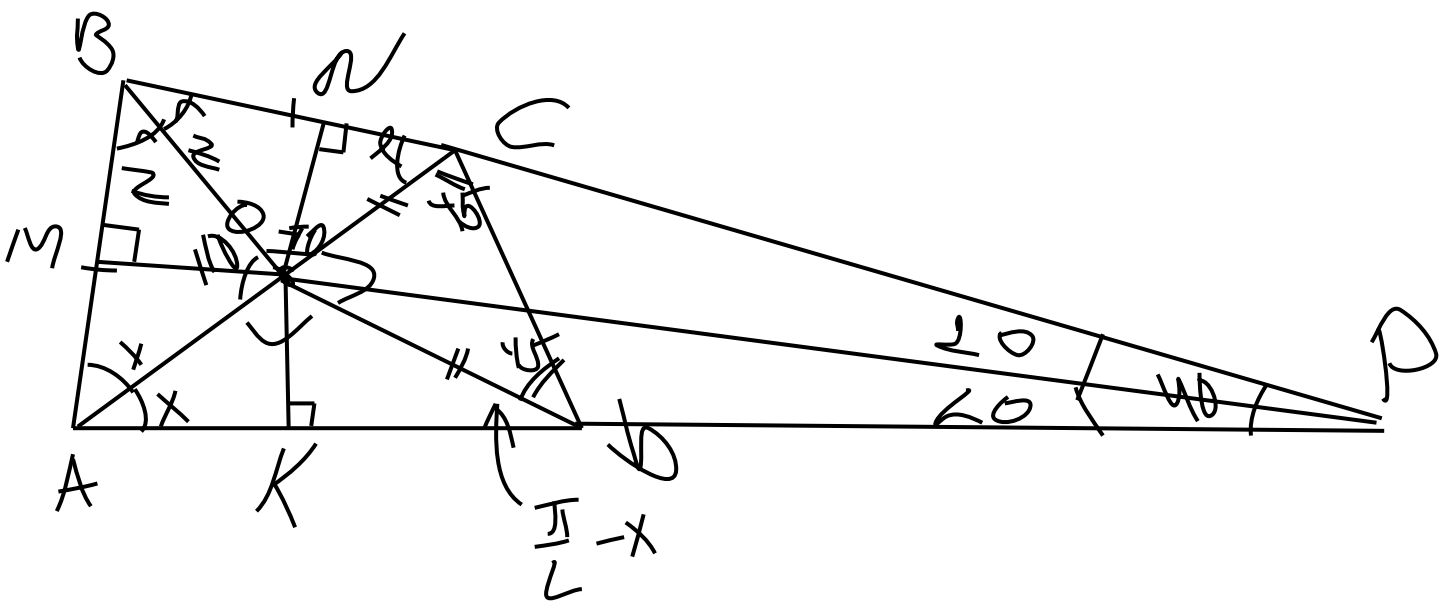


(мех-мат) Точка O лежит на диагонали AC выпуклого 4-ка $ABCD$. $OC=OD$. Точка O равноудалена от прямых DA, AB, BC и углы $\angle AOB = 110$ градусов, угол $\angle COD = 90$ градусов. Найти углы 4-ка $ABCD$.



$$\begin{aligned} z &= 45 \\ 2z &= 90 \\ l + 45 &= 110 - 45 + 45 = 110 \\ 90 - 25 + 45 &= 110 \end{aligned}$$

O лежит на биссектрисах, проведенных из B и A
из B падает биссек в середину AC , то ABC -
равнобедренный

$$2x + 2z + l + 90 - x + 2y = 360$$

$$110 + x + z = 180$$

$$x + z = 70$$

$$2y + 90 = 180$$

$$y = 45$$

$$2x + 2(70 - x) + (180 - 70 - z) + 90 - x + 90 = 360$$

$$2x + 2(70 - x) + (180 - 70 - (70 - x)) - x = 180$$

$$2x + 2(70 - x) + (180 - 140 + x) - x = 180$$

$$2x + 2(70 - x) + 40 = 180$$

$$C + D = 2y + l + 90 - x = 180 + 180 - 70 - 70 + x - x = 220$$

пересечение продленных прямых BC AD пересекаются
именно справа, так как $A + B = 140$

$$\text{угол } P = 180 - 140 = 40$$

$$\angle ONC = \angle KOD$$

$$90 - x = 180 - 70 - z = 110 - 70 + x$$

$$2x = 50$$

$$x = 25$$