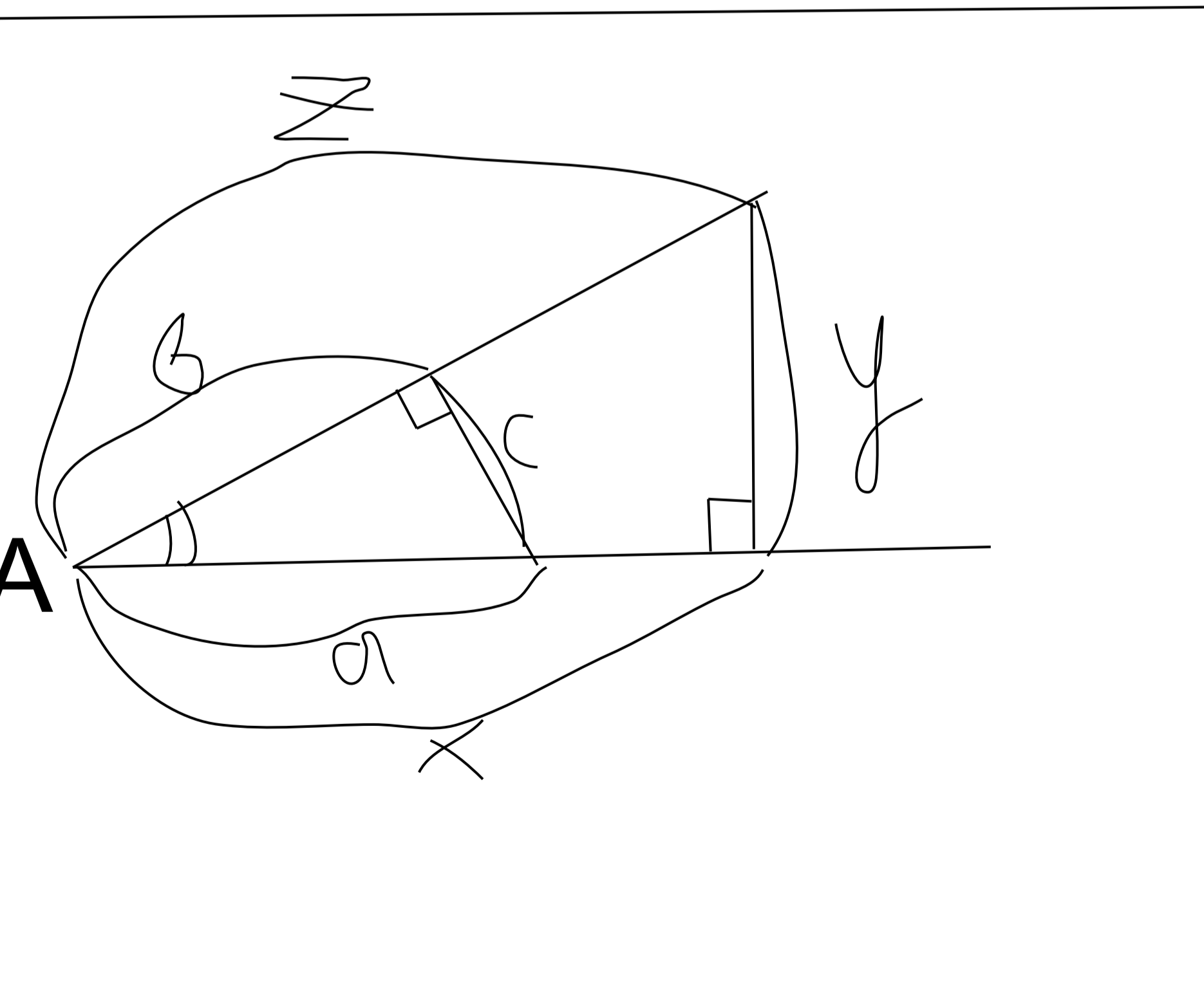
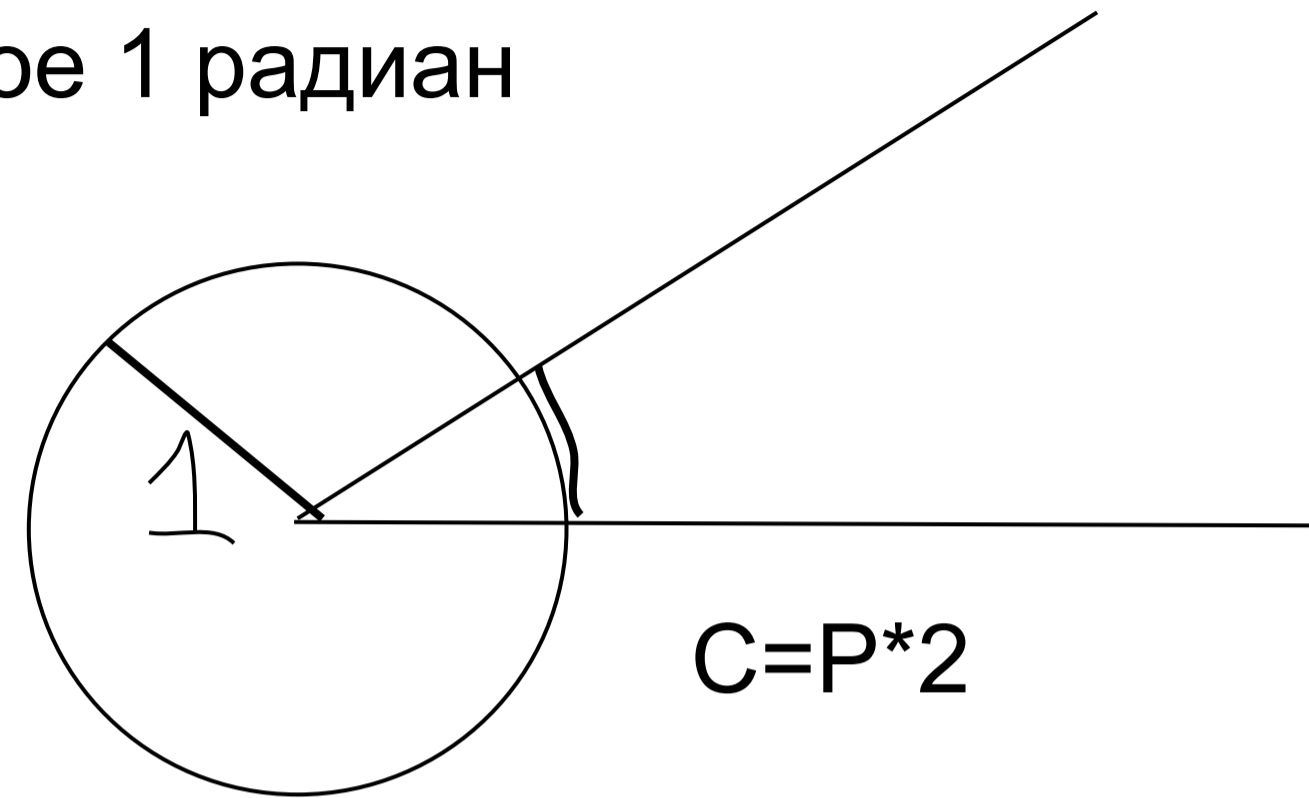


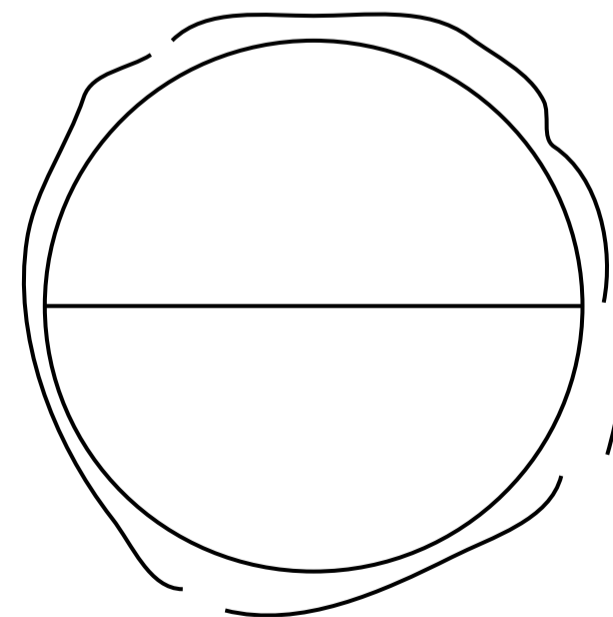
Есть 3 способа мерить углы

1. в градусах
что такое 1 градус

2. в радианах
что такое 1 радиан



мера угла = длина дуги
единичной окружности,
отсечённой углом



$$C=3.14*d=P*2R$$